

# **REGLAMENTO INTERNACIONAL**

de

## **PRUEBAS PARA PERROS DE RESCATE**

de la

Federación Cinológica Internacional FCI

y la

Organización Internacional de Perros de Rescate IRO

**Traducción del original en Alemán al Español**

Engels Germán Cortés Trujillo

FGR / RESCATE K-SAR

Bogotá, Colombia

Enero de 2006

## **Preámbulo**

Este reglamento de evaluación para perros de rescate fue desarrollado conjuntamente por la Comisión de Perros de Rescate de la Federación Cinológica Internacional, FCI, y la Organización Internacional de Perros de Rescate, IRO, y aprobado por la Junta Directiva de la FCI y la Asamblea General de la IRO. Sustituye los reglamentos de evaluación de perros de rescate hasta ahora válidos de la FCI y la IRO. Este reglamento fue discutido y desarrollado en el idioma Alemán. Para las traducciones a otros idiomas y en caso de duda el texto original en Alemán es el definitivo.

Este reglamento ha sido probado en la actualidad y en experiencias de su aplicación durante los últimos 5 años, y corregido, ajustado o ampliado, según el caso. Las correcciones necesitan las aprobaciones formales de las instancias competentes de la FCI y la IRO. Este reglamento es válido para todos los asociados a la FCI y la IRO.

Aprobado por la Asamblea General de la IRO  
el 19 de abril del 2005 en Yongin, Korea del Sur.

**Válido desde el 1º de enero del 2006**

## **ANOTACIONES DEL TRADUCTOR ALEMÁN-ESPAÑOL:**

Esta traducción solo contiene las pruebas de Aptitud, Búsqueda en Escombros y Rural de Área en los Niveles A y B y sus correspondientes evaluaciones prerequisite de Obediencia y Destreza Física, que serán las evaluadas en marzo del 2006 en el V CONGRESO COLOMBIANO – III LATINOAMERICANO – XXIII CURSO INTERNACIONAL DE BÚSQUEDA Y RESCATE CON PERROS en Bogotá. Las pruebas de Rastro, Avalancha y Acuática no están contenidas en esta traducción, ni sus prerequisites específicos de Obediencia y Destreza Física, y por lo tanto los números de página que les corresponden en el original en Alemán también han sido obviados en la traducción. Ahora bien, en los temas que sí contiene la traducción se respetan rigurosamente la distribución del texto en el original en Alemán: cada página y cada párrafo de la traducción al Español corresponden exactamente a la misma página y al mismo párrafo del original en Alemán, de modo que la numeración, la ubicación y presentación de los títulos coinciden exactamente, para facilitar la confrontación entre ambos textos si es necesaria. En este sentido, estas anotaciones del traductor son los únicos 2 párrafos que no existen en el original en Alemán. Todos los demás párrafos están presentes e idénticamente ubicados en ambos textos.

Las abreviaturas escritas en el original en alemán se mantuvieron iguales en la traducción al español para no alterar ni complicar su comprensión y aplicación universal, cuando en las mismas pruebas participen personas y binomios de diferentes países e idiomas, o cuando los resultados de las pruebas sean reportados a las oficinas centrales de la FCI y la IRO.

## Tabla de contenidos

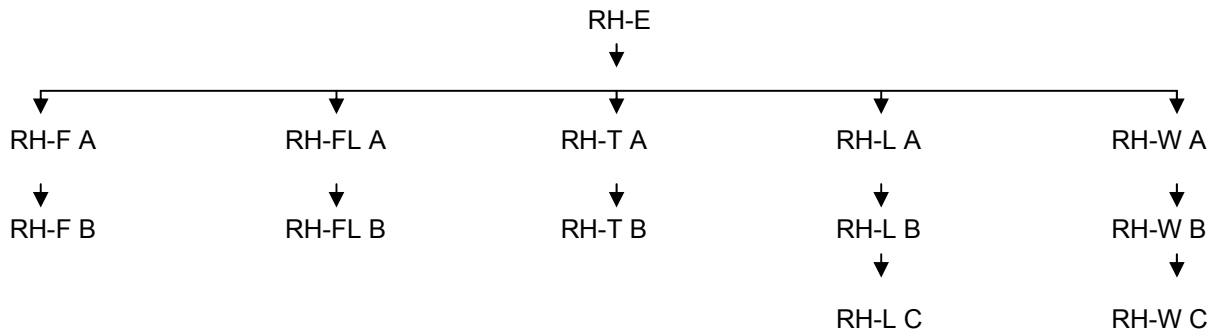
Preámbulo.....	1
Tabla de contenidos .....	2
Estructura de las pruebas .....	3
<b>I. Normas Generales</b>	
Generalidades.....	4
Autorización de las pruebas .....	5
Organización de las pruebas .....	5
Responsabilidad civil.....	5
Límites de edad.....	5
Prueba de carácter .....	5
Obligaciones de los participantes.....	5
Libreta de puntuación.....	6
Puntuación.....	6
Tabla de puntuación.....	6
Análisis de la puntuación.....	6
Hojas de puntuación y formularios.....	6
Jueces.....	7
<b>II. Prueba de Aptitud para perros de rescate RH-E .....</b>	<b>8</b>
<b>III. Obediencia.</b>	
Obediencia para los niveles A y B de RH-FL (Áreas Rurales), RH-T (Escombros).....	13
<b>IV. Destreza física</b>	
Destreza física para los niveles A y B de RH-F (Rastro), RH-FL (Áreas Rurales), RH-T (Escombros)...	18
<b>V. Búsqueda y señalamiento</b>	
Prueba de Áreas Rurales (RH-FL) para perros de rescate, Nivel A.....	30
Prueba de Áreas Rurales (RH-FL) para perros de rescate, Nivel B .....	32
Prueba de Escombros (RH-T) para perros de rescate, Nivel A.....	34
Prueba de Escombros (RH-T) para perros de rescate, Nivel B .....	36
Abreviaturas.....	49
<b>Anexo.....</b>	<b>49</b>
<b>Planos.....</b>	<b>50</b>

# Estructura de las Pruebas

## Niveles de Evaluación

El Reglamento Internacional de Evaluación de Perros de Rescate (IPO-R) comprende las siguientes Modalidades:

<input type="checkbox"/> Prueba de Aptitud para Perros de Rescate	RH-E
<input type="checkbox"/> Prueba de Rastro Nivel A	RH-F A
<input type="checkbox"/> Prueba de Rastro Nivel B	RH-F B
<input type="checkbox"/> Prueba Rural de Área Nivel A	RH-FL A
<input type="checkbox"/> Prueba Rural de Área Nivel B	RH-FL B
<input type="checkbox"/> Prueba de Escombros Nivel A	RH-T A
<input type="checkbox"/> Prueba de Escombros Nivel B	RH-T B
<input type="checkbox"/> Prueba de Avalanchas Nivel A	RH-L A
<input type="checkbox"/> Prueba de Avalanchas Nivel B	RH-L B
<input type="checkbox"/> Prueba de Avalanchas Nivel C	RH-L C
<input type="checkbox"/> Prueba Acuática Nivel A	RH-W A
<input type="checkbox"/> Prueba Acuática Nivel B	RH-W B
<input type="checkbox"/> Prueba Acuática Nivel C	RH-W C



Cada Guía Canino (HF) tiene la posibilidad de empezar con la Prueba de Idoneidad (RH-E) o con una de las Pruebas del Nivel A.

Una prueba del Nivel A superada da derecho a participar en una prueba del siguiente nivel superior en la misma Modalidad.

# Normas Generales

## Generalidades

Las pruebas deben calificar a los perros individualmente para sus áreas de trabajo. La prueba superada es la demostración de un adiestramiento adecuado como Perro de Rescate en su respectiva categoría. Es una de las bases para intervenir en las organizaciones operativas correspondientes.

La operatividad será determinada y reconocida únicamente por cada organización operativa. Por lo tanto, se pueden plantear exigencias adicionales, como conocimientos ampliados para el Guía Canino (HF): radio comunicaciones, montañismo, límite de edad para el perro y el Guía, estado físico, normas de equipamiento, primeros auxilios, pruebas de homologación, etc.

Las pruebas se pueden organizar durante todo el año. Si no hay garantías de seguridad para las personas y los perros participantes, debe desistirse de realizar la prueba.

Perros de cualquier tamaño, raza o pedigrí pueden participar en las pruebas.

Un Guía Canino (HF) sólo puede participar en una prueba por día.

Después de haber superado el Nivel A de cada categoría, el perro puede, según su edad, participar en el siguiente Nivel. Lo mismo rige análogamente para los Niveles B y C. Un guía canino (HF) puede guiar varios perros. Un perro no puede ser guiado por varios HF en la misma prueba.

La presentación y la despedida ante el Juez se harán con el perro sujeto con la correa. Solo están permitidos una correa individual y un collar de cadena de eslabones grandes.

Todos los ejercicios comienzan y terminan con la posición básica (el perro sentado a la izquierda del HF).

Se utilizarán órdenes breves. Conjuntamente se permite decir el nombre del perro, contándolo como una orden.

Definición del Collar de Señalamiento: después del hallazgo de la víctima escondida el perro lleva la manija del collar de señalamiento hasta el HF. Después de la aceptación del señalamiento y la orden por el HF el perro debe llevar al HF independientemente hasta la víctima escondida por el camino más directo. El perro siempre debe tener contacto con el HF.

Las perras en celo pueden participar en las pruebas, pero deben estar separadas de los demás participantes y trabajar en último lugar.

Después de fallar en una prueba, el perro debe esperar al menos seis días antes de volver a presentar una prueba en la misma categoría

Los animales enfermos o portadores de enfermedades contagiosas deben ser excluidos de las pruebas, y no podrán entrar al área de evaluación.

El Juez (PR) está autorizado a interrumpir la prueba si el perro de manera evidente se encuentra fuera del control del HF, si su preparación es claramente deficiente, o si se ve claramente que por fallos en la preparación del perro no está en condiciones de realizar el trabajo exigido en la categoría correspondiente.

Cada contacto agresivo de la víctima escondida por el perro incide negativamente en la puntuación. Una herida de la víctima escondida por el perro lo descalifica.

El comportamiento antideportivo del HF autoriza al juez a descalificarlo inmediatamente

### **Autorización de las pruebas**

La autorización para realizar las pruebas corresponde a la institución a la que pertenece la entidad organizadora del evento (FCI-LAO / una organización nacional miembro de la FCI – IRO-NRO / una organización nacional miembro de la IRO). El resultado debe ser reconocido por todas las FCI-LAOs e IRO-NROs. Una prueba se reconoce como tal si por lo menos participan cuatro GC.

### **Organización de las pruebas**

El Director de Evaluación (PL) es el responsable de la parte organizativa. Supervisará todos los trabajos de preparación y realización de la prueba.

### **Responsabilidad civil**

El Guía canino (HF) es responsable por los daños causados por su perro durante la prueba. El propietario de un perro es responsable por los daños a personas y objetos que puedan ser causados por su perro. Para ello debe poseer un seguro de responsabilidad civil. Las instrucciones dadas por el Juez (PR) o el Director de Evaluación (PL) se aceptarán voluntariamente por parte del HF, quien las realiza bajo su propia responsabilidad.

Los certificados de vacunación se deberán presentar a las autoridades del evento (PL o PR), antes de ejecución las pruebas.

### **Límites de edad**

Al día de la prueba, el perro debe haber cumplido con la siguiente edad mínima:

<input type="checkbox"/> Prueba de Aptitud para Perros de Rescate	RH-E	14 meses
<input type="checkbox"/> Pruebas de Nivel A		18 meses
<input type="checkbox"/> Pruebas de Nivel B		19 meses
<input type="checkbox"/> Pruebas de Nivel C		20 meses

### **Prueba de carácter**

El PR observará el carácter del perro al empezar y durante toda la prueba. En caso de detectar deficiencias manifiestas en el carácter del perro, está obligado a retirarle de la prueba y hacer la debida anotación en la libreta de puntuación.

La comprobación incluye:

- a) Seguridad e indiferencia del perro ante personas extrañas.
- b) Seguridad e indiferencia del perro ante elementos perturbadores.
- c) Capacidad de soportar condiciones desfavorables: trabajo prolongado, varios perros trabajando simultáneamente, calor o frío extremos, polvo y humo, olores fuertes, etc.
- d) Otras deficiencias en el carácter: miedo a disparos, nerviosismo y agresividad, hipersensibilidad.

### **Obligaciones de los participantes**

El Guía tiene la obligación de presentarse puntualmente a la prueba. Si tuviese algún inconveniente para presentarse puntualmente, debe comunicárselo inmediatamente al PL. Cada GC debe presentarse a la prueba con el equipo y la ropa adecuados para su categoría. El Guía respetará las indicaciones del PR y del PR, y debe terminar todos los ejercicios aunque no alcance la puntuación mínima en alguno de ellos. La prueba se considera terminada con el enunciado de los resultados por parte del PR y la entrega de las libretas de puntuación. En caso de interrumpirse una prueba antes de tiempo, se explicará la razón en la libreta de puntuación.

### Libreta de puntuación

La libreta de puntuación diseñada por la Organización Nacional es obligatoria para todos los participantes y debe ser registrada en el pedigrí del perro. Los perros sin pedigrí deben ser registrados por una FCI-LAO o una IRO-NRO. La libreta se entregará al PL antes de comenzar la prueba. El resultado de la prueba se inscribirá por el PL y se confirmará y firmará por el Juez PR.

### Puntuación

La puntuación de los desempeños demostrados se expresa en notas y puntos. La nota y el puntaje correspondiente deben reflejar exactamente el desempeño durante el ejercicio.

En el caso de empates se desempata con el siguiente orden de prioridad:

1. Trabajo de búsqueda; 2. Obediencia; 3. Destreza física.

### Tabla de puntuación

Puntaje	Excelente	Muy bueno	Bueno	Satisfactorio	Insatisfactorio	Insuficiente
2 puntos	2	2	2	1,5	1	0,5 - 0
3 puntos	3	3	2,5	2,5 - 2,0	1,5	1,0 - 0
5 puntos	5	4,5	4	3,5	3,0 - 2,0	1,5 - 0
7 puntos	7	6,5	6	5,5 - 5,0	4,5 - 2,5	2,0 - 0
8 puntos	8	7,5	7,0 - 6,5	6	5,5 - 3,0	2,5 - 0
10 puntos	10	9,5 - 9,0	8,5 - 8,0	7,5 - 7,0	6,5 - 4,0	3,5 - 0
15 puntos	15,0 - 14,5	14,0 - 13,5	13,0 - 12,0	11,5 - 10,5	10,0 - 5,5	5,0 - 0
20 puntos	20,0 - 19,5	19,0 - 18,0	17,5 - 16,0	15,5 - 14,0	13,5 - 7,5	7,0 - 0
25 puntos	25,0 - 24,0	23,5 - 22,5	22,0 - 20,0	19,5 - 17,5	17,0 - 9,0	8,5 - 0
30 puntos	30,0 - 29,0	28,5 - 27,0	26,5 - 24,0	23,5 - 21,0	20,5 - 11,0	10,5 - 0
35 puntos	35,0 - 34,0	33,5 - 31,5	31,0 - 28,0	27,5 - 24,5	24,0 - 13,0	12,5 - 0
40 puntos	40,0 - 38,5	38,0 - 36,0	35,5 - 32,0	31,5 - 28,0	27,5 - 14,5	14,0 - 0
50 puntos	50,0 - 48,0	47,5 - 45,0	44,5 - 40,0	39,5 - 35,0	34,5 - 18,0	17,5 - 0
60 puntos	60,0 - 58,0	57,5 - 54,0	53,5 - 48,0	47,5 - 42,0	41,5 - 21,5	21,0 - 0
70 puntos	70,0 - 67,5	67,0 - 63,0	62,5 - 56,0	55,5 - 49,0	48,5 - 25,0	24,5 - 0
80 puntos	80,0 - 77,0	76,5 - 72,0	71,5 - 64,0	63,5 - 56,0	55,5 - 21,5	21,0 - 0
90 puntos	90,0 - 86,5	86,0 - 82,0	81,5 - 72,0	71,5 - 63,0	62,5 - 32,0	31,5 - 0
100 puntos	100 - 96,0	95,5 - 90,0	89,5 - 80,0	79,5 - 70,0	69,5 - 36,0	35,5 - 0
200 puntos	200 - 191	190 - 180	179 - 160	159 - 140	139 - 70	69 - 0
300 puntos	300 - 286	285 - 270	269 - 240	239 - 210	209 - 110	109 - 0
Porcentaje	Más del 95 %	95 - 90 %	89 - 80 %	79 - 70 %	69 - 36 %	35 - 0 %

En la puntuación final solo se otorgarán puntos enteros. Esto no significa que no se puedan usar decimales para cada ejercicio individual. Si el resultado final resulta con decimales, se aproximará hacia arriba o hacia abajo según la impresión general del desempeño durante el ejercicio.

### Análisis de la puntuación

Una prueba cuenta como "superada" cuando el perro alcanza por lo menos el 70 % de los puntos posibles en cada disciplina.

### Hojas de puntuación y formularios

Rigen las normas nacionales para entrega y documentación de los resultados de la prueba.

**Jueces**

Las pruebas sólo pueden ser juzgadas por Jueces aprobados por la entidad que agrupa al organizador (la FCI-LAO o la IRO). Un Juez (PR) puede evaluar un máximo de 36 disciplinas individuales (unidades) por día. Rigen todas las reglas y regulaciones de la entidad que agrupa al organizador.

**Máximo de disciplinas a ser evaluadas por día:**

RH-E		2 unidades
Obediencia	Todas las Modalidades	1 unidad
Destreza física	Todas las Modalidades	1 unidad
RH - F	Trabajo de búsqueda	1 unidad
RH - FL	Trabajo de búsqueda	1 unidad
RH - T	Trabajo de búsqueda	1 unidad
RH - L	Trabajo de búsqueda	1 unidad
RH - W A	Trabajo acuático	1 unidad
RH - W B	Trabajo acuático	2 unidades
RH - W C	Trabajo acuático	4 unidades

Las decisiones del Juez son finales.

## Prueba de Aptitud para Perros de Rescate

RH - E

Se compone de:	Trabajo de búsqueda	
	Elección entre las 3 variaciones	100 puntos
	Obediencia y Destreza física	100 puntos
	Puntuación máxima	200 puntos

## Prueba de Aptitud para Perros de Rescate

RH - E

### Parte A – Trabajo de búsqueda – Versión Área:

Máximo puntaje:		100 puntos
Dirección del trabajo:		30 puntos
Señalamiento de la persona:		70 puntos

Tiempo de realización:	Máximo 10 minutos para el trabajo de búsqueda,
Tamaño del área:	500 m2, terreno abierto y cubierto, 1 persona.

### Consideraciones generales:

Antes de la búsqueda el HF debe informarle al PR si su perro señala ladrando, mostrando con el collar de señalamiento o regresando autónomamente al HF. Si regresa, el perro debe correr por el camino más directo entre el Guía y la persona escondida, hasta llevar al Guía hasta la persona escondida.

El perro puede llevar una capa o un collar de identificación.

El HF puede elegir cuál camino seguir por el área.

### Desempeño del trabajo y señalamiento de la persona escondida:

El PR indica a la persona donde esconderse antes del comienzo del ejercicio. El escondite puede permitir el contacto visual o físico entre el perro y la persona escondida. Los escondites deben ser cambiados cada vez y quedar al menos a 10 m. unos de otros.

El HF se presenta con su perro listo ante el PR, quien le describe el ejercicio.

Luego el PR ordena a la persona que se ubique en el escondite indicado. El HF puede observarla con su perro a distancia, y puede motivar a su perro verbalmente. El trabajo empieza con la indicación del PR. El HF ubica a su perro en el lugar que le parezca correcto. El perro debe cubrir el terreno a la indicación de su HF. En primer lugar debe calificarse la intensidad del trabajo y la obediencia del perro. El HF puede abandonar su punto de partida cuando el PR lo autoriza.

El perro debe señalar a la persona escondida claramente. El HF debe confirmarle al PR el señalamiento y acercarse a su perro después de la autorización del PR. Si el señalamiento es con ladrado, el perro debe realizarlo dentro de un círculo de máximo 2 m. alrededor de la persona escondida hasta que llegue el HF. La condición del terreno debe tenerse en cuenta. Si el perro señala con el collar de señalamiento o regresando autónomamente hasta el HF, debe llevar al HF por el camino más directo hasta la persona escondida. Si el señalamiento es inducido por el HF o la persona escondida, el ejercicio se calificará con 0 puntos. Está prohibida cualquier ayuda del HF o la persona escondida para el señalamiento.

El trabajo es terminado por el PR.

### Puntuaciones negativas:

Primer falso señalamiento: - 20 puntos.

Segundo falso señalamiento: Terminación de la prueba en la parte A.

Esta parte de la prueba termina cuando el HF reporta al PR el resultado del ejercicio y el PR declara la puntuación obtenida.

## Prueba de Aptitud para Perros de Rescate

RH - E

### Parte A – Trabajo de búsqueda – Versión Escombros:

Máximo puntaje:	100 puntos
Dirección del trabajo:	30 puntos
Señalamiento de la persona:	70 puntos
Tiempo de realización:	Máximo 15 minutos para el trabajo de búsqueda,
Tamaño del área:	400-600 m <sup>2</sup> en 1 nivel
Víctima(s):	1 víctima

### Consideraciones generales:

La víctima debe estar en posición 10 minutos antes de que el perro empiece a buscar. El escondite puede permitir contacto visual y físico entre el perro y la víctima. Los escondites usados inmediatamente antes de la búsqueda en marcha deben ser dejados descubiertos si no están siendo usados en la búsqueda actual. Los escondites deben localizarse al menos a 10 m. unos de otros.

Antes de comenzar la búsqueda el HF debe declararle al PR el tipo de señalamiento que hace su perro: con ladrado, collar de señalamiento o regresando autónomamente; en los últimos 2 el perro debe correr de ida y de regreso entre el HF y la víctima por el camino más directo hasta llevar al HF hasta la víctima. El perro puede llevar una capa o un collar de identificación. El HF puede seguir a su perro en los escombros cuando es instruido por el PR para hacerlo.

### Desempeño del trabajo y señalamiento de la persona escondida:

El HF y su perro deben esperar fuera de la vista hasta ser llamados. Luego se presentan ante el PR, quien le informa al HF sobre el trabajo a realizar. El perro puede ser ubicado en el lugar elegido por el HF, en todo caso no en el lado del área de búsqueda en la que está localizada la víctima. La dirección del viento debe ser tomada en cuenta. El perro debe empezar a otear en el área con la orden del HF. Este ejercicio está diseñado para examinar primariamente la intensidad de trabajo y la obediencia del perro. El perro debe señalar claramente cuando encuentra a la víctima. El HF debe reportar el señalamiento al PR y no puede dirigirse hasta su perro hasta que el PR lo instruya para hacerlo. El perro debe permanecer dentro de los 2 m. alrededor del sitio de señalamiento cuando está ladrando. El HF debe ser capaz de identificar claramente la ubicación del olor o la ubicación de la cual éste emana. La composición del terreno debe ser tomada en cuenta. Si se emplea el método de collar de señalamiento o de regreso autónomo, el perro debe guiar a su HF hasta la víctima por un camino directo. Si la conducta de señalamiento del perro es motivada por el HF o por la víctima, el ejercicio será calificado con 0 puntos. Mientras que señala, el perro no puede recibir ningún apoyo por el HF o por la víctima.

El trabajo es terminado por el PR.

### Puntuaciones negativas:

Primer falso señalamiento: - 20 puntos.  
Segundo falso señalamiento: Terminación de la prueba en la parte A.

Esta parte de la prueba termina cuando el HF reporta al PR el resultado del ejercicio y el PR declara el puntaje obtenido.

## PARTE B – OBEDIENCIA Y DESTREZA FÍSICA

Puntaje máximo		100 puntos
Ejercicio 1:	Seguimiento con correa	10 puntos
Ejercicio 2:	Seguimiento libre	15 puntos
Ejercicio 3:	Caminar por material irregular	10 puntos
Ejercicio 4:	Correr libre con llamado	10 puntos
Ejercicio 5:	Pasar por entre un grupo de personas	10 puntos
Ejercicio 6:	Superar 3 obstáculos diferentes	15 puntos
Ejercicio 7:	Pasar un tablón de madera elevado y estable	10 puntos
Ejercicio 8:	Transporte y entrega del perro	10 puntos
Ejercicio 9:	Echado con distracción	10 puntos

### Consideraciones generales

El inicio y la realización de los ejercicios se ordenarán por el PR o por una persona delegada por él.

El perro debe realizar los ejercicios rápida y animadamente. En la posición inicial el perro se sentará al lado izquierdo del HF, orientado directamente hacia delante, de manera que su hombro no esté por delante de la rodilla del PR.

### Normas de realización:

#### 1. Seguimiento con correa

**10 puntos**

Una orden auditiva para "caminar al lado".

Se permite la orden cada vez que se inicie la marcha. El HF va donde el PR con su perro atado con la correa, le ordena sentarse y se presenta. La correa debe ir distendida en la mano izquierda. Desde la posición inicial y con a la orden, el perro debe seguir al HF con atención, ánimo y precisión, con el hombro siempre a la altura de la rodilla izquierda del GC; el perro debe sentarse rápida y autónomamente en las paradas. Adelantarse, quedarse atrás o desviarse, así como una actitud de duda por parte del HF en los giros, cuentan como faltas. Se hará un giro a la izquierda, uno a la derecha y un giro de 180° durante la marcha. Se parará dos veces, y en la última parada se quitará la correa al perro.

#### 2. Seguimiento libre

**15 puntos**

Una orden auditiva para "caminar al lado".

Se permite la orden cada vez que se inicie la marcha. El HF va donde el PR con su perro atado con la correa, le ordena sentarse y se presenta. La correa debe ir distendida en la mano izquierda. Desde la posición inicial y con a la orden, el perro debe seguir al HF con atención, ánimo y precisión, con el hombro siempre a la altura de la rodilla izquierda del GC; el perro debe sentarse rápida y autónomamente en las paradas. Adelantarse, quedarse atrás o desviarse, así como una actitud de duda por parte del HF en los giros, cuentan como faltas. Se hará un giro a la izquierda, uno a la derecha, un giro de 180° y una parada.

Durante el seguimiento libre se realizará una distracción mediante dos disparos (calibre 6 – 9mm) y ruido de motor. El perro debe mostrar indiferencia. Si muestra miedo a los disparos o al ruido, será excluido de la prueba. Si el perro se muestra simplemente ansioso ante los disparos, se considerará aceptable mientras que permanezca bajo el control de su HF. Sólo un perro indiferente ante los disparos y el ruido puede obtener la puntuación máxima.

Se retirarán de la prueba a perros agresivos y miedosos.

#### 3. Caminar por material irregular

**10 puntos**

Terreno de obstáculos: una superficie de unos 3 x 3 m. se cubre con láminas de hojalata, rejas de construcción, escombros, piedras o material parecido.

Una orden auditiva para "caminar al lado".

El HF adopta la posición inicial delante del terreno de obstáculos con su perro. Con la orden auditiva, el HF cruza el obstáculo de ida y venida con su perro sin correa, haciendo una parada al volver. Después de salir del terreno de obstáculos el HF toma con su perro la posición inicial

#### **4. Correr libre con llamado**

**10 puntos**

Una orden auditiva para "correr libre" y otra para "venir al llamado".

Desde la posición inicial, el HF suelta al perro según indicación del PR. El HF no cambia de posición. Cuando el perro se haya alejado por lo menos 10 m, y a indicación del PR, el HF lo llama con la orden auditiva.

El perro debe volver rápida y animadamente.

#### **5. Pasar por entre un grupo de personas**

**10 puntos**

Una orden auditiva para "caminar al lado".

A indicación del PR, el HF pasa con su perro sin correa por entre un grupo de por lo menos 4 personas en movimiento.

El HF debe detenerse al menos una vez dentro del grupo.

#### **6. Superar 3 obstáculos diferentes**

**15 puntos**

Órdenes auditivas para "caminar al lado" y para "saltar".

El perro será llevado consecutivamente a través de 3 obstáculos naturales bajo la orden de "caminar al lado". Obstáculos adecuados son por ejemplo un arbusto, un barril o un poste, con una altura mínima de 0,4 m, y máximo 0,8m. Con la orden para "saltar", el perro debe saltar los obstáculos completamente o pasar por encima de éstos, y desde los obstáculos hasta el suelo.

#### **7. Pasar un tablón de madera elevado y estable**

**10 puntos**

Una orden auditiva para "caminar al lado".

El perro es llevado a un tablón de madera fijo con rampa de subida. El tablón deberá tener las medidas de unos 4,5 m. de largo, 0,4 m. de alto y máx. 0,4 m. de ancho. Con la orden de "caminar", el perro debe subir y pasar tranquilamente el tablón. El HF le sigue lateralmente con paso normal.

#### **8. Transporte y entrega del perro**

**10 puntos**

Una orden auditiva para "venir al llamado" y otra para "posición inicial".

El perro será alzado del suelo o de algún lugar algo elevado (por ejemplo una mesa), por el HF o un ayudante, quien lo llevará cargado unos 10 m., para entregar el perro en los brazos al ayudante o al HF respectivamente. Quien recibe el perro lo lleva cargado otros 10 m. y lo deja en el suelo. A indicación del PR, el HF llamará su perro, vuelve a la posición básica y lo ata con la correa. Si es el HF es quien lo recibe, el perro debe permanecer en el suelo en el sitio en que fue depositado, hasta que el HF se aleje unos 10 m. Luego el HF llama a su perro y lo ubica en la posición inicial.

El perro no debe mostrar agresividad hacia el HF ni hacia los ayudantes.

#### **9. Echado con distracción**

**10 puntos**

Órdenes auditivas para: "echarse" y "sentarse"

Al principio del trabajo de otro perro, el HF deja a su perro con la orden para permanecer echado quieto en el lugar indicado por el PR, sin dejarle la correa u otro objeto al lado. Luego se aleja unos 30 pasos y se queda quieto, mirando hacia el perro. El perro debe quedar tranquilamente echado sin influencia del HF, mientras otro binomio realiza los ejercicios 1 a 8. Durante el ejercicio 5, el HF del perro en la posición de "echado quieto" debe unirse al grupo que se mueve lentamente, y cuando se complete ese ejercicio 5, el HF debe regresar a su posición previa sin que le sea indicado. A indicación del PR, el HF va hasta su perro y se para a su lado derecho. A otra indicación del PR, el HF y el perro deberán volver rápidamente a la posición inicial.

La prueba concluye con el reporte del HF y el PR declara el puntaje obtenido.

## Obediencia para

Perros de Búsqueda	-Prueba de Rastro	RH-F	A y B
	-Prueba de Área	RH-FL	A y B
	-Prueba de Escombros	RH-T	A y B

### Parte B - Obediencia

Puntaje máximo		50 puntos
Ejercicio 1:	Seguimiento libre	10 puntos
Ejercicio 2:	Sentado	5 puntos
Ejercicio 3:	Echado con llamado	5 puntos
Ejercicio 4:	Permanecer quieto de pie con llamado	5 puntos
Ejercicio 5:	Traer objeto en terreno plano	5 puntos
Ejercicio 6:	Arrastre del perro por una distancia de 10 m.	5 puntos
Ejercicio 7:	Enviar adelante con echado	5 puntos
Ejercicio 8:	Echado con distracción	10 puntos

### Normas generales:

A criterio del PR, el ejercicio de obediencia puede realizarse en grupos de hasta 3 perros.

El registro y la salida ante el PR deben hacerse con la correa puesta. Solo están permitidos y una correa individual y un collar de eslabones largos.

El HF puede elegir las órdenes para cada ejercicio, siempre que sean órdenes auditivas cortas.

El perro debe completar los ejercicios rápida y animadamente. Todos los ejercicios comienzan y terminan con la posición básica. En la posición básica el perro se sienta al lado izquierdo del HF, orientado directamente hacia delante, de manera que el hombro del perro no sobrepase la rodilla del HF. El PR da la orden de inicio de cada ejercicio. Todo lo demás como giros, paradas, cambios de ritmo, etc., se realizará sin indicación del PR. Sin embargo, se permite al HF pedir instrucciones al PR. El procedimiento para seguimiento libre (ver anexo) debe ser seguido.

El grupo debe constar de al menos 4 personas, incluyendo el segundo HF y por lo menos una persona en el grupo debe tener un perro con correa.

Al ir de la posición frontal a la posición para "caminar", el perro debe ir directamente a la posición de sentado o asumirla muy cerca alrededor del HF.

El orden de los ejercicios 1 al 6 se determinará con un sorteo inmediatamente antes de comenzar los ejercicios y los binomios deben ejecutarlos en ese orden.

Los ruidos de motores serán usados a lo largo de todos los ejercicios y los 2 disparos (calibre 6 a 9 mm.), pueden ser hechos durante cualquier ejercicio excepto durante el ejercicio de "enviar adelante con echado".

El perro debe ser indiferente a los disparos. Si muestra miedo a los disparos o al ruido, será excluido de la prueba. Si el perro se muestra simplemente ansioso ante los disparos, se considerará aceptable mientras que permanezca bajo el control de su HF. Sólo un perro indiferente ante los disparos y el ruido puede obtener la puntuación máxima.

Se retirarán de la prueba a perros agresivos y miedosos.

## **Normas de desempeño:**

### **1. Seguimiento libre**

**10 puntos**

Una orden auditiva para "caminar al lado".

La orden puede darse al principio del ejercicio y cuando se cambia la velocidad de la marcha. Desde la posición inicial, el perro debe estar atento a la orden del HF y obedecer animada y directamente yendo hasta el lado izquierdo del HF y permaneciendo orientado directamente hacia adelante, con su hombro no más delante de la rodilla de su HF. Cuando el HF se detiene, el perro debe sentarse rápida y autónomamente y permanecer orientado hacia adelante. Adelantarse, quedarse atrás o desviarse, así como una actitud de duda por parte del HF en los giros, cuentan como faltas. Al principio del ejercicio, el HF y el perro deben caminar 50 pasos en línea recta sin detenerse; después se devuelven y dan 10 a 15 pasos adicionales. Luego deben demostrar la marcha en carrera y la marcha lenta por al menos 10 pasos cada una. El cambio de marcha de carrera a lenta debe hacerse abruptamente sin pasos intermedios en marcha normal. En la marcha normal se harán al menos un giro a la izquierda, uno a la derecha y un giro de 180°. Deben hacerse 2 paradas durante la marcha normal.

Al final del ejercicio y a la orden del PR, el HF y su perro deben pasar a través de un grupo de personas en movimiento. El HF debe detenerse al menos una vez en el grupo.

### **2. Sentado**

**5 puntos**

Órdenes para "caminar al lado" y "sentarse".

Desde la posición inicial, el HF sale con su perro sin correa a su izquierda hacia adelante. Después de 10 a 15 pasos, el perro debe sentarse rápidamente a la orden auditiva o una señal manual, sin que el HF interrumpa su marcha o mire hacia atrás. Después de continuar otros 30 pasos en línea recta, el HF para y se da vuelta inmediatamente hacia el perro. A indicación del PR, el HF vuelve hacia su perro y se ubica en posición básica.

### **3. Echado con llamado**

**5 puntos**

Órdenes para "caminar al lado", "echarse", "venir al llamado" y "posición básica".

Desde la posición inicial, el HF sale con su perro sin correa a su izquierda hacia adelante. Después de 10 a 15 pasos, el perro debe echarse rápidamente a la orden auditiva o una señal visual, sin que el HF interrumpa su marcha o mire hacia atrás. Después de continuar otros 30 pasos en línea recta, el HF para y se da vuelta inmediatamente hacia el perro, que debe permanecer echado calmadamente. Después de la orden del PR, el HF debe llamar a su perro con la orden o una señal manual. El perro debe aproximarse al HF rápida y animadamente y sentarse inmediatamente en frente del HF. Con la orden auditiva o manual, el perro debe recuperar la posición básica.

### **4. Permanecer quieto de pie con llamado**

**5 puntos**

Órdenes para "caminar al lado", "permanecer quieto", "venir al llamado" y "posición básica".

Desde la posición inicial, el HF sale con su perro sin correa a su izquierda hacia adelante. Después de 10 a 15 pasos, el perro debe permanecer quieto de pie a la orden auditiva o una señal visual, sin que el HF interrumpa su marcha o mire hacia atrás. Después de continuar otros 30 pasos en línea recta, el HF para y se da vuelta inmediatamente hacia el perro, que debe permanecer echado calmadamente. Después de la orden del PR, el HF debe llamar a su perro con la orden o una señal manual. El perro debe aproximarse al HF rápida y animadamente y sentarse inmediatamente en frente del HF. Con la orden auditiva o manual, el perro debe recuperar la posición básica.

### **5. Traer objeto en terreno plano**

**5 puntos**

Órdenes para "traer", "soltar", y "posición básica".

Desde la posición inicial, el HF lanza un objeto de uso cotidiano que lleva consigo, a una distancia de unos 10 pasos. Puede dar la orden para "traer" hasta que el objeto haya caído al suelo y pare completamente. Con una sola orden o una señal, el perro, que está sentado sin correa junto al HF, correrá rápidamente hacia el objeto. Lo recogerá y lo traerá inmediatamente a la misma velocidad al HF. El perro debe sentarse ante el HF y mantener el objeto en la boca hasta que, después de una pequeña pausa, el HF coja el objeto con la orden para "soltar" o una señal. Con una orden o señal, el perro volverá a la posición básica.

El HF debe permanecer en su lugar durante todo el ejercicio.

### **6. Arrastre del perro por una distancia de 10 m.**

**5 puntos**

Órdenes para "echarse" y "posición básica", así como varias voces para "arrastrarse" cuando el perro se está arrastrando.

Desde la posición básica, el HF debe dar la orden auditiva o manual para "echarse", con la que el perro debe echarse inmediatamente. A la orden del PR, el HF hace arrastrarse a su perro sobre una distancia de 10 m. Están permitidas varias voces o señales manuales mientras el perro se está arrastrando. Sin embargo, tocar el perro será penalizado.

El HF puede caminar o arrastrarse al lado de su perro. Al final del ejercicio el perro debe permanecer en posición de "echado". A la orden del PR, el HF llevará a su perro a la posición básica.

### **7. Enviar adelante con echado**

**5 puntos**

Órdenes para "enviar hacia adelante", "echarse", y "sentarse".

A indicación del PR, el HF camina con el perro sin correa a su lado unos pasos hacia adelante en la dirección indicada. Después de 10 a 15 pasos el HF da a su perro la orden para "enviar hacia adelante" y el HF se detiene. El perro debe desplazarse a paso ligero unos 40 pasos en línea recta en la dirección indicada. Con la orden de "echarse" o una señal, el perro debe echarse inmediatamente. A indicación del PR, el HF va a buscar al perro, parándose al lado derecho, y le da la orden de "sentarse" o señal de colocarse en la posición básica.

### **8. Echado con distracción**

**10 puntos**

Órdenes para "echarse", "sentarse".

Al inicio del ejercicio, que puede ser de uno u varios perros, el HF debe ubicar a su perro en la posición indicada por el PR usando la orden para "echarse" y sin dejar ningún objeto cerca del perro. Después el HF se aleja unos 40 pasos, gira y se queda quieto, mirando hacia el perro. El perro debe permanecer echado tranquilo sin ningún tipo de influencia por parte del HF, hasta que otro perro complete los ejercicios 1 a 6. Durante el ejercicio 1 de otro perro, el HF se moverá en el grupo de gente, y una vez completado el ejercicio 1 por el otro perro el HF vuelve sin indicación a su sitio original. A indicación del PR, el HF va hasta su perro y se coloca a su lado derecho. Con una nueva indicación del PR, el HF da la orden para "sentarse". El perro debe sentarse rápidamente.

Esta parte de la prueba concluye con el reporte del HF y el PR declara el puntaje obtenido.

## Destreza Física del

Perro de Rescate	-Prueba de Rastro	RH-F	A y B
	-Prueba de Área	RH-FL	A y B
	-Prueba de Escombros	RH-T	A y B

### Parte C – Destreza Física

Puntaje máximo		50 puntos
Ejercicio 1:	Tabla inestable	5 puntos
Ejercicio 2:	Balancín	5 puntos
Ejercicio 3:	Escalera horizontal	10 puntos
Ejercicio 4:	Salto largo	5 puntos
Ejercicio 5:	Túnel	5 puntos
Ejercicio 6:	Pisar materiales desagradables	5 puntos
Ejercicio 7:	Control a distancia	10 puntos
Ejercicio 8:	Transporte y entrega del perro	5 puntos

### Consideraciones generales:

El registro y la salida ante el PR deben hacerse con el perro sujeto con la correa. Solo están permitidos una correa individual y un collar de eslabones grandes.

La elección de las órdenes para desarrollar un ejercicio es a criterio del HF, pero debe ser una orden auditiva corta o una señal manual.

Todos los ejercicios comienzan y terminan con la posición básica.

La posición (sentado / echado / quieto de pie) sobre o después de cada obstáculo que requiera una posición, es a criterio del HF.

Todas las piezas de equipo deben ser construidas de modo que no haya riesgo de heridas para el perro.

Debe ser seguido el plano para la ubicación de las mesas en el ejercicio de "control a distancia" (ver anexo).

### Normas de desempeño:

#### 1. Tabla inestable

**5 puntos**

Obstáculo: 2 barriles iguales de unos 0,40 m de diámetro.  
Una tabla de madera de unos 4 m. de largo y 0,30 m. de ancho.

Órdenes para "subir", "permanecer quieto", "avanzar" y "volver a la posición básica"

El HF se ubica con su perro en posición inicial a una distancia indicada del obstáculo. Con la orden para "subir" y una señal, el perro debe saltar a la tabla y quedarse en la primera mitad a la orden de "permanecer quieto". A indicación del PR el HF acompaña al perro y a la orden de "continuar" ambos avanzan hasta el final de la tabla y el perro deja el aparato. Con la orden o señal manual, el perro vuelve a la posición básica.

El perro debe atravesar toda la tabla sin ningún signo de miedo y sin intentar bajarse lateralmente.

## **2. Balancín**

**5 puntos**

Obstáculo: Una tabla de madera de unos 4 m. de longitud y 0,3 m. de ancho. Su centro se pone sobre barril de unos 0,4 m. de diámetro.

Órdenes para “subir”, “avanzar” y “volver a la posición básica”

El HF se coloca con su perro en la posición básica a una distancia indicada del obstáculo. Con la orden para “subir” y una señal, el perro camina hasta el punto de equilibrio de la tabla, la hace inclinar hacia el otro lado y permanece en el centro de equilibrio sin orden. A la orden del PR, el HF va junto al perro y con la orden de “avanzar” ambos continúan hasta el final de la tabla donde el perro deja el aparato. Después de que el perro ha puesto el balancín en el punto de equilibrio, el HF puede seguir lateralmente al perro pero sin ayudarlo. El HF no puede tocar al perro ni al balancín. Después de pasar la tabla, el HF ubica al perro con la orden en la posición básica.

El perro debe pasar toda la longitud del balancín sin ningún signo de miedo ni intentar bajarse lateralmente.

## **3. Escalera horizontal**

**10 puntos**

Obstáculo: Una escalera de peldaños de madera colocada sobre 2 bases de 0,5 m de altura. Longitud de unos 4 m. y ancho de unos 0,5 m. Distancia entre peldaños de 0,3 m. Peldaños de 5 cm. De ancho. Se antepone una rampa para permitir la subida del perro.

Órdenes para “subir” y “volver a la posición básica”

El HF se ubica con su perro en posición inicial a una distancia indicada del obstáculo. Con la orden para “subir” y una señal, el perro sube a la escalera y pasa hasta el último peldaño del lado opuesto. Ahí el HF lo baja y le ordena “volver a la posición básica”.

El perro debe pisar los peldaños y no las maderas laterales. El HF puede caminar al lado del perro pero sin tocar la escalera o el perro.

## **4. Salto largo**

**5 puntos**

Obstáculo: Obstáculo para ser saltado.  
Ancho: 1,50 m, alto: 0,3 m; profundidad: 1 m.

Órdenes para “saltar”, “permanecer quieto” y “volver a la posición básica”

El HF se ubica con su perro en posición inicial a una distancia indicada del obstáculo. Con la orden para “saltar” y una señal, el perro debe superar el obstáculo. Después del salto debe obedecer la orden para “permanecer quieto” o una señal. A indicación del PR, el GC se acerca al perro y con la orden o una señal le ordena “volver a la posición básica”.

## **5. Túnel**

**5 puntos**

Obstáculo: Tubo de unos 0,5 m. de diámetro y aproximadamente 3 m. de longitud.  
Órdenes para “arrastrarse”, “permanecer quieto” y “volver a la posición básica”

El HF se ubica con su perro en posición inicial a una distancia indicada del obstáculo. Con la orden para “arrastrarse” y una señal, el perro pasa a través del tubo. Después de que el perro deja el aparato, debe obedecer la orden para “permanecer quieto” o una señal. A indicación del PR, el GC se acerca al perro y con la orden o una señal le ordena “volver a la posición básica”.

## 6. Pisar materiales desagradables

5 puntos

Terreno de obstáculos: una superficie de unos 3 x 3 m. se cubre con láminas de hojalata, rejas de construcción, escombros, piedras o material parecido.

Una orden auditiva para "caminar al lado".

El HF adopta la posición inicial delante del terreno de obstáculos con su perro. Con la orden auditiva, el HF cruza el obstáculo de ida y venida con su perro sin correa, haciendo una parada al volver. Después de salir del terreno de obstáculos el HF toma con su perro la posición inicial

Después de salir del área el GC con su perro vuelve a la posición inicial .

## 7. Control a distancia

10 puntos

Implementos: 1 área marcada con 3 objetos bien marcados a una distancia aproximada de 40 m; estibas, barriles o materiales similares con altura máxima de 0,6 m.

Órdenes para "aproximarse al área", "permanecer quieto", "aproximarse al objeto marcado", "subir", "venir al llamado" y "volver a la posición básica".

El HF se ubica con su perro en la posición básica. A indicación del PR, el HF, sin cambiar su posición, manda al perro con la orden para "aproximarse al área" y una señal a un punto a una distancia de unos 20 m, marcado claramente. Cuando llega a ese punto, el perro recibe la orden y señal para "permanecer quieto". Con otra indicación del PR el HF manda al perro, sin cambiar de posición, al primer objeto marcado con la orden para "aproximarse al objeto marcado" y una señal. Con la orden para "subir" el perro debe subirse de un salto sobre el objeto y quedarse quieto. Luego el HF envía al perro al siguiente objeto, sobre el cual el perro también debe subirse y permanecer quieto. El proceso es repetido en el tercer objeto.

El orden en el que deben ser aproximados los objetos es determinado por el PR al principio del ejercicio.

El perro es llamado desde el tercer objeto hasta el HF con la orden para "venir al llamado" y una señal, sentándose cerca y al frente. Con la orden "volver a la posición básica" o una señal vuelve a la posición básica.

## 8. Transporte y entrega del perro

5 puntos

Órdenes para "venir al llamado" y "volver a la posición básica"

El perro será alzado del suelo o de algún lugar algo elevado (por ejemplo una mesa), por el HF o un ayudante, quien lo llevará cargado unos 10 m., para entregar el perro en los brazos al ayudante o al HF respectivamente. Quien recibe el perro lo lleva cargado otros 10 m. y lo deja en el suelo.

A indicación del PR, el HF llamará su perro, que vuelve a la posición básica **inmediatamente**.

Si es el HF es quien lo recibe, el perro debe permanecer en el suelo en el sitio en que fue depositado, hasta que el HF se aleje unos 10 m. Luego el HF llama a su perro y lo ubica en la posición inicial **inmediatamente**.

El perro no debe mostrar agresividad hacia el HF ni hacia los ayudantes.

Esta parte de la prueba concluye con el reporte del HF y el PR declara el puntaje obtenido.

## Perros de Rescate-Prueba de Área

Nivel A

RH-FL A

Se compone de:	Trabajo de Búsqueda	200 puntos
	Obediencia	50 puntos
	Destreza Física	50 puntos
	Puntaje máximo	300 puntos

### Parte A – Trabajo de Búsqueda

Puntaje máximo	200 puntos
Desempeño general del trabajo	80 puntos
Señalización de 2 víctimas (60 puntos cada una)	120 puntos

Tiempo límite: 15 minutos máximo para la búsqueda sin incluir el ejercicio de señalización.  
Tamaño del área: 100 x 200 metros, terreno abierto y cubierto.  
2 Víctimas

### Normas generales:

Para dar igual oportunidad a todos los perros, varias personas con perros deben cruzar por el área de evaluación aproximadamente 15 minutos antes del comienzo de la prueba.

Las víctimas deben ser ingresadas al área de evaluación aproximadamente 10 minutos antes de la prueba. El perro y su HF no deben ver su ubicación.

El PR determinará la dirección de la búsqueda al principio de la evaluación.

La dirección de la búsqueda debe ser mantenida durante toda la prueba y el área debe ser trabajada en una sola pasada, no está permitido buscar hacia atrás.

El HF se mueve por la línea media del área, que estará marcada cada 50 m.

El control a distancia del perro debe ser evaluado por el PR.

El perro operativo puede portar un arnés y/o collar de identificación.

Antes de comenzar el ejercicio, el HF debe declarar el tipo de señalamiento que hará el perro: por ladrido, por "collar de señalamiento", o por "regreso autónomo hasta el HF". En los 2 últimos, el perro corre de ida y regreso entre el HF y la víctima por el camino más rápido hasta llevar al HF hasta la víctima.

Si la conducta de señalamiento del perro es motivada por el HF o la víctima, será calificada con 0 puntos. Mientras que señala, el perro no puede recibir absolutamente ningún apoyo del HF o la víctima.

**Consideraciones de desempeño:**

El HF y su perro deben esperar fuera de la vista hasta ser llamados.

El perro debe buscar en el área por una pista de olor a la orden de su HF. La intensidad de la búsqueda y el control a distancia del perro deben ser evaluados.

El HF no debe dejar su posición inicial hasta que el perro señala o hasta que sea autorizado por el PR.

Las víctimas deben estar acostadas o sentadas en silencio. Debe ser posible el contacto visual y físico entre la víctima y el perro. La ubicación de cada víctima es cambiada después de cada perro.

El perro debe señalar claramente cuando encuentra a la víctima. El HF debe reportar el señalamiento al PR y no puede acercarse hasta su perro hasta que sea autorizado para hacerlo por el PR. El perro debe permanecer dentro de los 2 m. alrededor de la víctima mientras le ladra hasta que llega el HF. La composición del terreno debe ser tomada en cuenta. Cuando se usa el método del "collar de señalamiento" o del "regreso autónomo hasta el HF", el perro debe llevar al HF hasta la víctima por una ruta directa.

Dependiendo de la ubicación de la víctima y a la orden del PR, el ejercicio será continuado en el lugar donde estaba el HF cuando reportó el señalamiento.

El trabajo de búsqueda será finalizado por el PR.

**Puntuaciones negativas:**

Primer falso señalamiento: menos 40 puntos.

Segundo falso señalamiento: Terminación de la prueba en la parte A.

El HF no puede aprobar la evaluación si una víctima no es encontrada.

El no encontrar una víctima resultará en una penalización de 61 puntos.

Esta parte de la prueba concluye con el reporte del HF y el PR declara el puntaje obtenido.

Sección B: Obediencia            ver página 13

Sección C: Destreza Física        ver página 19

## Perros de Rescate-Prueba de Área

Nivel B

RH-FL B

Se compone de:	Trabajo de Búsqueda	200 puntos
	Obediencia	50 puntos
	Destreza Física	50 puntos
	Puntaje máximo	300 puntos

### Parte A – Trabajo de Búsqueda

Puntaje máximo	200 puntos
Desempeño general del trabajo	80 puntos
Señalización de 3 víctimas (40 puntos cada una)	
Señalización de 4 víctimas (30 puntos cada una)	
Señalización de 5 víctimas (24 puntos cada una)	
Señalización de 6 víctimas (20 puntos cada una)	120 puntos

Tiempo límite: 20 minutos máximo para la búsqueda de 3 a 4 víctimas.  
30 minutos máximo para la búsqueda de 5 a 6 víctimas.

Tamaño del área: 100 x 300 metros, terreno abierto y al menos 50 % de terreno cubierto o construcción.

3 a 6 personas: (el número de víctimas debe permanecer constante dentro de la misma prueba).

#### Normas generales:

Para dar igual oportunidad a todos los perros, varias personas con perros deben cruzar por el área de evaluación aproximadamente 15 minutos antes del comienzo de la prueba.

Están permitidos escondites a cuyo interior el perro no pueda ver o alcanzar pero no deben estar más altos de 2 m.

Las víctimas deben ser ingresadas al área de evaluación aproximadamente 10 minutos antes de la prueba. El perro y su HF no deben ver su ubicación.

El PR determinará la dirección de la búsqueda al principio de la evaluación. La dirección de la búsqueda debe ser mantenida durante toda la prueba.

El área debe ser trabajada en una sola pasada, no está permitido buscar hacia atrás.

El HF se mueve por la línea media del área, que estará marcada cada 50 m.

El control a distancia del perro debe ser evaluado por el PR.

El perro operativo puede portar un arnés y/o collar de identificación.

Antes de comenzar el ejercicio, el HF debe declarar el tipo de señalamiento que hará el perro: por ladrido, por "collar de señalamiento", o por "regreso autónomo hasta el HF". En los 2 últimos, el perro corre de ida y regreso entre el HF y la víctima por el camino más rápido hasta llevar al HF hasta la víctima.

Si la conducta de señalamiento del perro es motivada por el HF o la víctima, será calificada con 0 puntos. Mientras que señala, el perro no puede recibir absolutamente ningún apoyo del HF o la víctima.

**Consideraciones de desempeño:**

El HF y su perro deben esperar fuera de la vista hasta ser llamados.

El perro debe buscar en el área por una pista de olor a la orden de su HF. La intensidad de la búsqueda y el control a distancia del perro deben ser evaluados.

El HF no debe dejar su posición inicial hasta que el perro señala o hasta que sea autorizado por el PR.

Las víctimas deben estar acostadas o sentadas en silencio. Debe ser posible el contacto visual y físico entre la víctima y el perro. La ubicación de cada víctima es cambiada después de cada perro.

El perro debe señalar claramente cuando encuentra a la víctima. El HF debe reportar el señalamiento al PR y no puede acercarse hasta su perro hasta que sea autorizado para hacerlo por el PR. El perro debe permanecer dentro de los 2 m. alrededor de la víctima mientras le ladra hasta que llega el HF. La composición del terreno debe ser tomada en cuenta. Cuando se usa el método del "collar de señalamiento" o del "regreso autónomo hasta el HF", el perro debe llevar al HF hasta la víctima por una ruta directa.

Dependiendo de la ubicación de la víctima y a la orden del PR, el ejercicio será continuado en el lugar donde estaba el HF cuando reportó el señalamiento.

El trabajo de búsqueda será finalizado por el PR.

**Puntuaciones negativas:**

Primer falso señalamiento:        menos 40 puntos.

Segundo falso señalamiento:    Terminación de la prueba en la parte A.

El HF no puede aprobar la evaluación si una víctima no es encontrada.

El no encontrar una víctima resultará en una penalización de 61 puntos.

Esta parte de la prueba concluye con el reporte del HF y el PR declara el puntaje obtenido.

Sección B: Obediencia            ver página 13

Sección C: Destreza Física        ver página 19

## Perros de Rescate-Prueba de Escombros Nivel A RH-T A

Se compone de:	Trabajo de Búsqueda	200 puntos
	Obediencia	50 puntos
	Destreza Física	50 puntos
	Puntaje máximo	300 puntos

### Parte A – Trabajo de Búsqueda

Puntaje máximo	200 puntos
Desempeño general del trabajo	80 puntos
Señalización de 2 víctimas (60 puntos cada una)	120 puntos

Tiempo límite: 15 minutos máximo para la búsqueda sin incluir el ejercicio de señalización.  
Tamaño del área de escombros: 600 m<sup>2</sup> a 800 m<sup>2</sup>, en 1 nivel o distribuido en varios pisos.  
2 Víctimas

### Normas generales:

Se esconden 2 víctimas sin posibilidad de contacto visual o físico por el perro.

Las distracciones incluyen: fuego sin humo, motores en marcha, martilleo, golpes, etc., al igual que disparos en la vecindad del campo de escombros y personas moviéndose en el campo de escombros.

Inmediatamente antes del ejercicio y mientras el perro está trabajando, el campo de escombros debe ser cruzado por una o varias personas.

Los escondites de las víctimas deben separarse al menos por 10 m. Las víctimas deben tomar su posición aproximadamente 15 minutos antes de que comience la prueba. El perro y el HF no deben ver su ubicación.

Los escondites pueden ser reusados en cualquier momento. Los escondites usados inmediatamente antes de la búsqueda en marcha deben ser dejados abiertos si no están siendo reusados en la búsqueda en marcha. Las víctimas serán removidas de los escondites.

Antes de comenzar el ejercicio, el HF debe declarar el tipo de señalamiento que hará el perro: por ladrido, por "collar de señalamiento", o por "regreso autónomo hasta el HF". En los 2 últimos, el perro corre de ida y regreso entre el HF y la víctima por el camino más rápido hasta llevar al HF hasta la víctima.

El perro operativo puede portar un arnés y/o collar de identificación.

El HF no puede ingresar al campo de escombros hasta que sea autorizado por el PR.

### **Consideraciones de desempeño:**

El HF y su perro deben esperar fuera de la vista hasta ser llamados. El perro operativo debe comenzar la búsqueda en cualquier punto que su HF considere apropiado pero no puede ser por el lado por el que las víctimas ingresaron al área. La dirección del viento debe ser tomada en cuenta.

El perro debe buscar en el área por el rastro de olor a la orden de su HF. La intensidad del trabajo y el control a distancia deben ser evaluados.

El perro debe alertar claramente cuando encuentra a la víctima, y debe continuar señalando hasta que el HF llega. Mientras que señala, el perro no puede recibir absolutamente ningún apoyo del HF o de la víctima. Mientras que ladra (señalando), el perro no debe alejarse más de 2 m. del lugar de señalamiento. El HF debe ser capaz de identificar claramente la ubicación del olor o la ubicación de la cual el olor emana. Cuando se usa el método del "collar de señalamiento" o del "regreso autónomo hasta el HF", el perro debe llevar al HF hasta la víctima por una ruta directa.

El HF debe reportar el señalamiento al PR y no puede ir hasta su perro hasta que sea autorizado por el PR. Las víctimas localizadas deben ser rescatadas por asistentes.

A la autorización del PR, la prueba continuará. El HF ordena a su perro para buscar otra vez y abandona el campo de escombros. La orden para continuar buscando puede ser dada directamente desde el lugar del señalamiento o desde el borde del campo de escombros.

El trabajo de búsqueda será terminado por el PR.

### **Puntuaciones negativas:**

Primer falso señalamiento:        menos 40 puntos.

Segundo falso señalamiento:    Terminación de la prueba en la parte A.

El HF no puede aprobar la evaluación si una víctima no es encontrada.

El no encontrar una víctima resultará en una penalización de 61 puntos.

Esta parte de la prueba concluye con el reporte del HF y el PR declara el puntaje obtenido.

Sección B: Obediencia            ver página 13

Sección C: Destreza Física        ver página 19

## Perros de Rescate-Prueba de Escombros Nivel B RH-T B

Se compone de:	Trabajo de Búsqueda	200 puntos
	Obediencia	50 puntos
	Destreza Física	50 puntos
	Puntaje máximo	300 puntos

### Parte A – Trabajo de Búsqueda

Puntaje máximo	200 puntos
Desempeño general del trabajo	80 puntos
Señalización de 3 víctimas (40 puntos cada una)	
Señalización de 4 víctimas (30 puntos cada una)	
Señalización de 5 víctimas (24 puntos cada una)	
Señalización de 6 víctimas (20 puntos cada una)	120 puntos

Tiempo límite: 30 minutos máximo para la búsqueda de 3 a 4 víctimas.  
40 minutos máximo para la búsqueda de 5 a 6 víctimas.

Tamaño del campo de escombros: 800 m<sup>2</sup> hasta 1.200 m<sup>2</sup>, en un nivel o distribuido en varios pisos.  
3 a 6 personas: (el número de víctimas debe permanecer constante dentro de la misma prueba).

### Normas generales:

3 a 6 personas escondidas (sin posibilidad de contacto visual o físico por el perro durante todo el señalamiento).

Distracciones: fuego sin humo, motores en marcha, martilleo, golpes, etc., al igual que disparos en la vecindad del campo de escombros y personas moviéndose en el campo de escombros.

Inmediatamente antes del ejercicio y mientras el perro está trabajando, el campo de escombros debe ser cruzado por una o varias personas.

Los escondites de las víctimas deben separarse al menos por 10 m. Las víctimas deben tomar su posición aproximadamente 15 minutos antes de que comience la prueba. El perro y el HF no deben ver su ubicación. Los escondites pueden ser reusados en cualquier momento. Los escondites usados inmediatamente antes de la búsqueda en marcha deben ser dejados abiertos si no están siendo reusados en la búsqueda en marcha. Las víctimas no serán removidas de los escondites.

Antes de comenzar el ejercicio, el HF debe declarar el tipo de señalamiento que hará el perro: por ladrido, por "collar de señalamiento", o por "regreso autónomo hasta el HF".

El perro operativo puede portar un arnés y/o collar de identificación.

En los señalamientos por "collar de señalamiento", o por "regreso autónomo hasta el HF", el perro corre de ida y regreso entre el HF y la víctima por el camino más rápido hasta llevar al HF hasta la víctima.

El HF no puede ingresar al campo de escombros hasta que sea autorizado por el PR.

### **Consideraciones de desempeño:**

El HF y su perro deben esperar fuera de la vista hasta ser llamados. El perro operativo debe comenzar la búsqueda en cualquier punto que su HF considere apropiado pero no puede ser por el lado por el que las víctimas ingresaron al área. La dirección del viento debe ser tomada en cuenta. El perro debe buscar en el área por el rastro de olor a la orden de su HF. La intensidad del trabajo y el control a distancia deben ser evaluados.

El perro debe alertar claramente cuando encuentra a la víctima, y debe continuar señalando hasta que el HF llega. Mientras que señala, el perro no puede recibir absolutamente ningún apoyo del HF o de la víctima. Mientras que ladra (señalando), el perro no debe alejarse más de 2 m. del lugar de señalamiento. El HF debe ser capaz de identificar claramente la ubicación del olor o la ubicación de la cual el olor emana. Cuando se usa el método del "collar de señalamiento" o del "regreso autónomo hasta el HF", el perro debe llevar al HF hasta la víctima por una ruta directa.

El HF debe reportar el señalamiento al PR y no puede ir hasta su perro hasta que sea autorizado por el PR. Si el PR da la orden de rescatar a las víctimas, lo harán los asistentes.

A la autorización del PR, la prueba continuará. El HF ordena a su perro para buscar otra vez y abandona el campo de escombros. La orden para continuar buscando puede ser dada directamente desde el lugar del señalamiento o desde el borde del campo de escombros.

El trabajo de búsqueda será terminado por el PR.

### **Puntuaciones negativas:**

Primer falso señalamiento:        menos 40 puntos.

Segundo falso señalamiento:    Terminación de la prueba en la parte A.

El HF no puede aprobar la evaluación si una víctima no es encontrada.

El no encontrar una víctima resultará en una penalización de 61 puntos.

Esta parte de la prueba concluye con el reporte del HF y el PR declara el puntaje obtenido.

Sección B: Obediencia            ver página 13

Sección C: Destreza Física        ver página 19

## Abreviaturas

F.C.I.	Federación Cinológica Internacional
FL	Ubicador de rastros
HF	Guía Canino
HZ	Orden auditiva
IRO	Organización Internacional de Perros de Rescate
IPO-R	Reglamento Internacional de Pruebas para Perros de Rescate
IRO-NRO	Organización Nacional miembro de la IRO
FCI-LAO	O
Organización Nacional miembro de la FCI	
PL	Director de Prueba
PO	Reglamento
PR	Juez de Evaluación
SZ	Órdenes visuales

## ANEXO

Excepciones para perros pequeños con alzada de 35 cm. o menos:

La altura del hombro debe ser determinada por el PR y debe ser registrada en la libreta de puntuación y confirmada.

Para perros con una alzada de 35 cm. o menos, pueden hacerse los siguientes ajustes menores (pero no son obligatorios), en la sección de Destreza Física:

Escalera horizontal:

Ancho aproximado 0,3 m., distancia entre escalones: 0,2 m.

Salto largo:

Ancho 1,5 m., altura 0.15 m., profundidad 0,5 m.

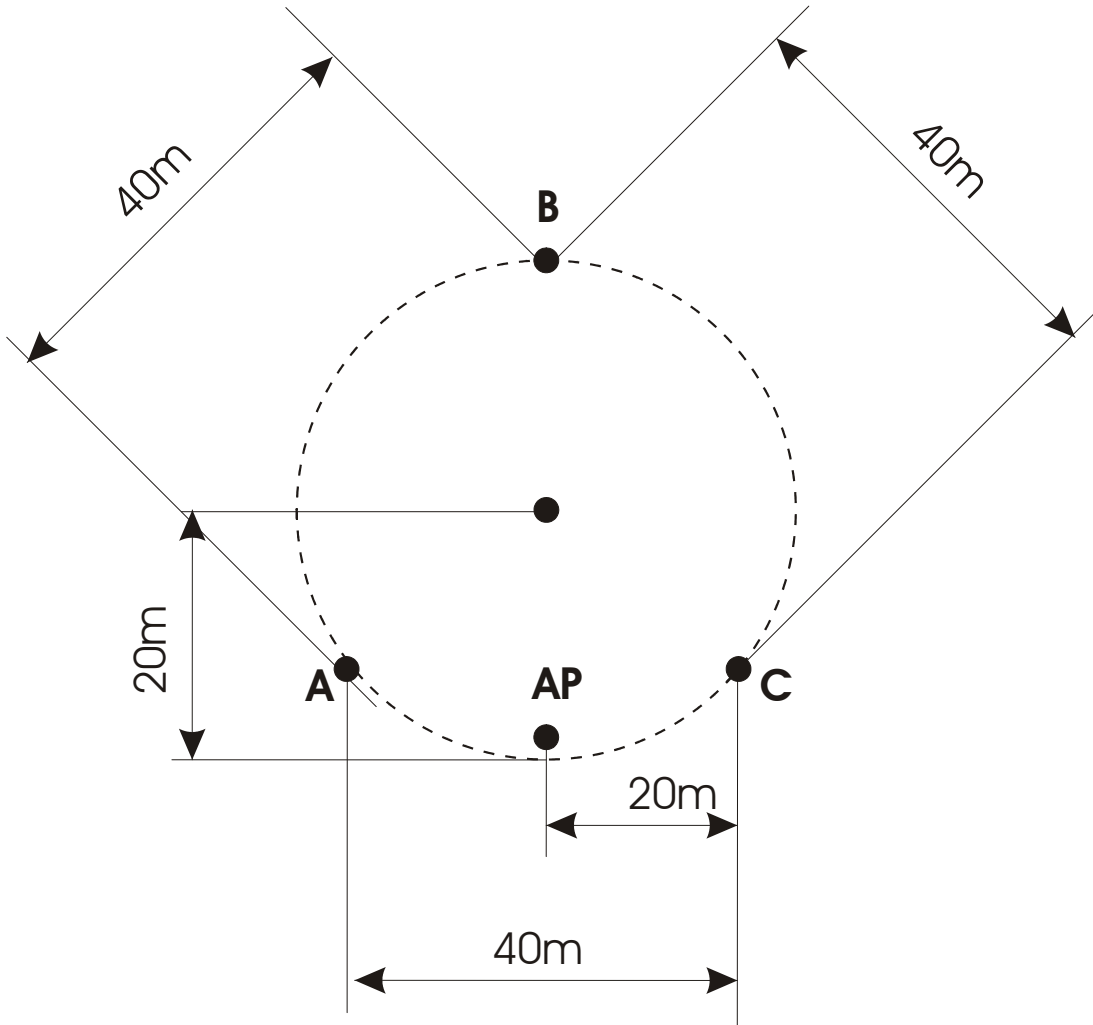
Túnel:

Ejercicio de arrastre aproximadamente de 30 cm. de diámetro, longitud 3 m. con un giro.

Control a distancia:

Distancia entre los puntos: 20 m.

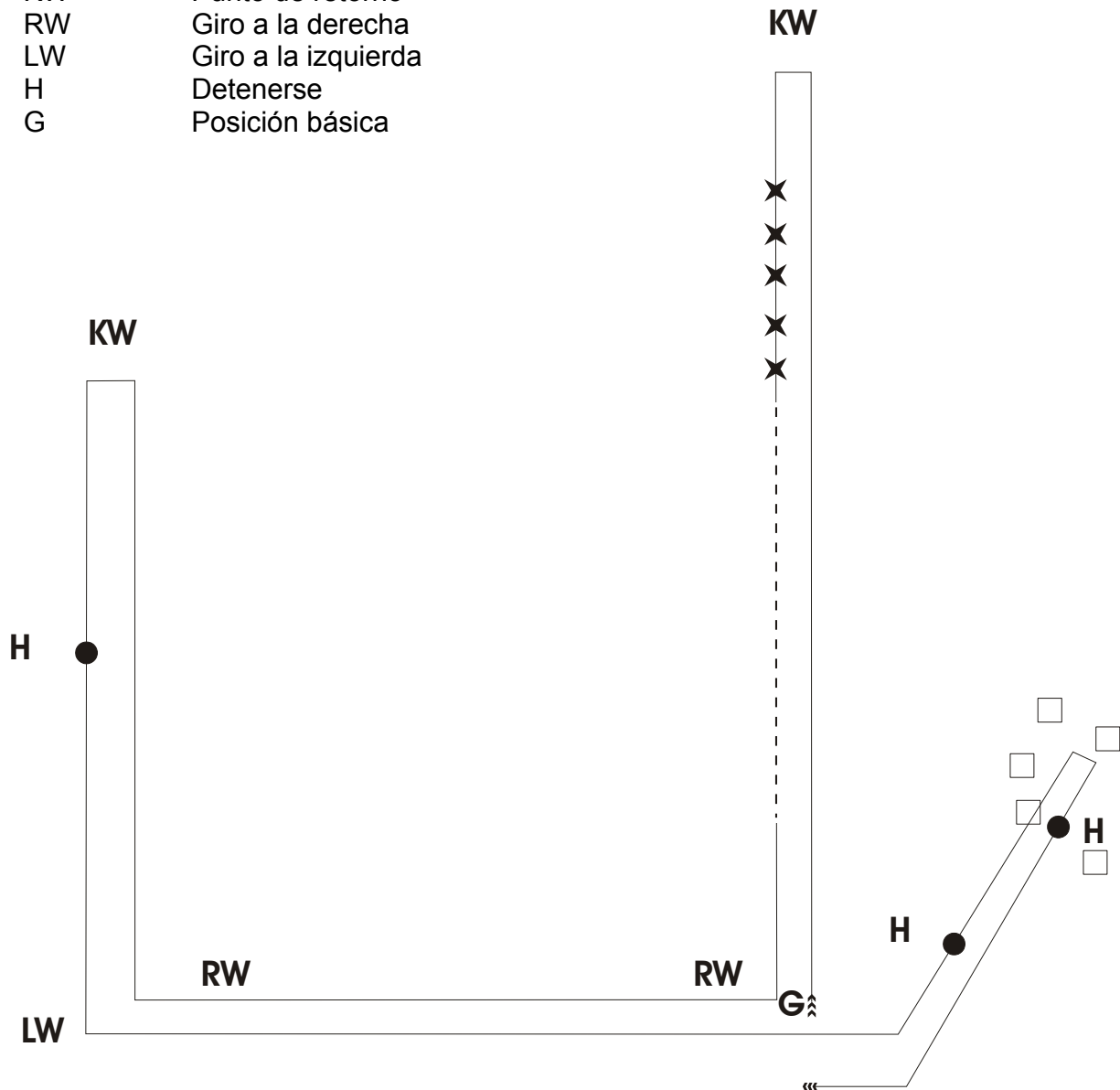
Plano: 'control a distancia'



AP = Punto de partida  
A, B, C = Objetos marcados

## Plano para caminar sin correa

—————	Marcha normal
-x-x-x-x-x-	Marcha corriendo
-----	Marcha lenta
KW	Punto de retorno
RW	Giro a la derecha
LW	Giro a la izquierda
H	Detenerse
G	Posición básica



**Atención:** El plano depende de la localidad. También es posible exigir girar primero a la izquierda o a la derecha y luego en la dirección contraria.